

БЭНПАН®

НОВАЯ ЖИЗНЬ
ПАНЕЛЬНОГО
ДОМОСТРОЕНИЯ

Архитектурный эскизный проект

БП - 160/7.ЭП



2024

Создано

Взам. инв. №

Подп. и дата

Инв. № подл.

БЭНПАН®

НОВАЯ ЖИЗНЬ
ПАНЕЛЬНОГО
ДОМОСТРОЕНИЯ



Архитектурный эскизный проект

БП – 160/7.ЭП

Согласовано			
Инв. № подл.	Подп. и дата	Взам. инв. №	

Директор _____ Титов М.

Заказчик _____

Ведомость чертежей

Лист	Наименование	Примечание
00	Обложка	
01	Общие данные (начало)	
02	Общие данные (окончание)	
03	Посадка дома на участке	
04	План 1 этажа	
05	План 2 этажа	
06	План 1 этажа с расстановкой мебели.	
07	План 2 этажа с расстановкой мебели.	
08	План кровли	
09	Разрез 1-1	
10	Разрез 2-2	
11	Колористическое решение фасада в осях 2-1	
12	Колористическое решение фасада в осях 1-2	
13	Колористическое решение фасада в осях Г-А	
14	Колористическое решение фасада в осях А-Г	
15	Спецификация элементов заполнения проемов	
16	Лестница	
17	Визуализация	

Технико-Экономические показатели

Обозначение	Наименование	Примечание
Общая площадь	м ²	183,7
Общая площадь по СП	м ²	180,7
Жилая площадь	м ²	103,6
Площадь застройки	м ²	114,6
Строительный объем	м ³	701

Согласовано

Взам. инв. №

Подп. и дата

Инв. № подл.

БП - 160/7.ЭП

Изм.	Кол.уч.	Лист	№ док.	Подп.	Дата				
Разработал			Еремеева Е	<i>Еремеева</i>		Архитектурные решения	Стадия	Лист	Листов
Вед.констр			Малиновский				ЭП	01	
						Общие данные (начало)	ООО "БЭНПАН"		

Общие данные:

Архитектурные эскизные решения индивидуального жилого дома (с внутренней теплоизоляцией) разработан на основе технического задания.
Уровень ответственности здания в соответствии с ГОСТ 27751-88* - II.
Класс здания по конструктивной пожарной опасности - С2.
Класс по функциональной пожарной опасности - Ф1,4.
Степень огнестойкости здания - III.

Объемно-планировочные решения

Проектируемое здание двухэтажное. За условную отметку 0,000 принята отметка чернового пола первого этажа. Наивысшая отметка конька +8,753м.
Здание: крупнопанельное, бескаркасное, двухэтажное. Габариты в осях 10,8 x 9,5 м.
Несущими конструкциями наружных и внутренних стен являются часторедристые сб. ж.б. стеновые панели, выполненные по технологии БЭНПАН Премиум. Несущие внутренние стены из панелей БЭНПАН.
Высота стен первого 3,05м. Второго этажа 2,73 м.
На первом этаже расположены: тамбур, котельная, холл, комната, кухня-гостиная.
На втором этаже: 4 спальни, холл, гардеробная, санузел.

Конструктивное решение.

Наружные стены из сб. ж.б. стеновых панелей БЭНПАН 270 мм (235 мм по бетону).
Внутренние стены из панелей БЭНПАН 180 мм.
Перегородки: 100 мм.
Плиты перекрытия опираются на несущие конструктивные панели БЭНПАН и БЭНПАН Премиум.
Внутренняя лестница деревянная на металлическом каркасе шириной 0,9 м.

Ширина дверных проемов: межкомнатные - 0.9м
в санузелы - 0.8м
входная - 1.0м.

Крыша- четырехскатная с организованным водостоком.
Покрытие кровли - металлочерепица.

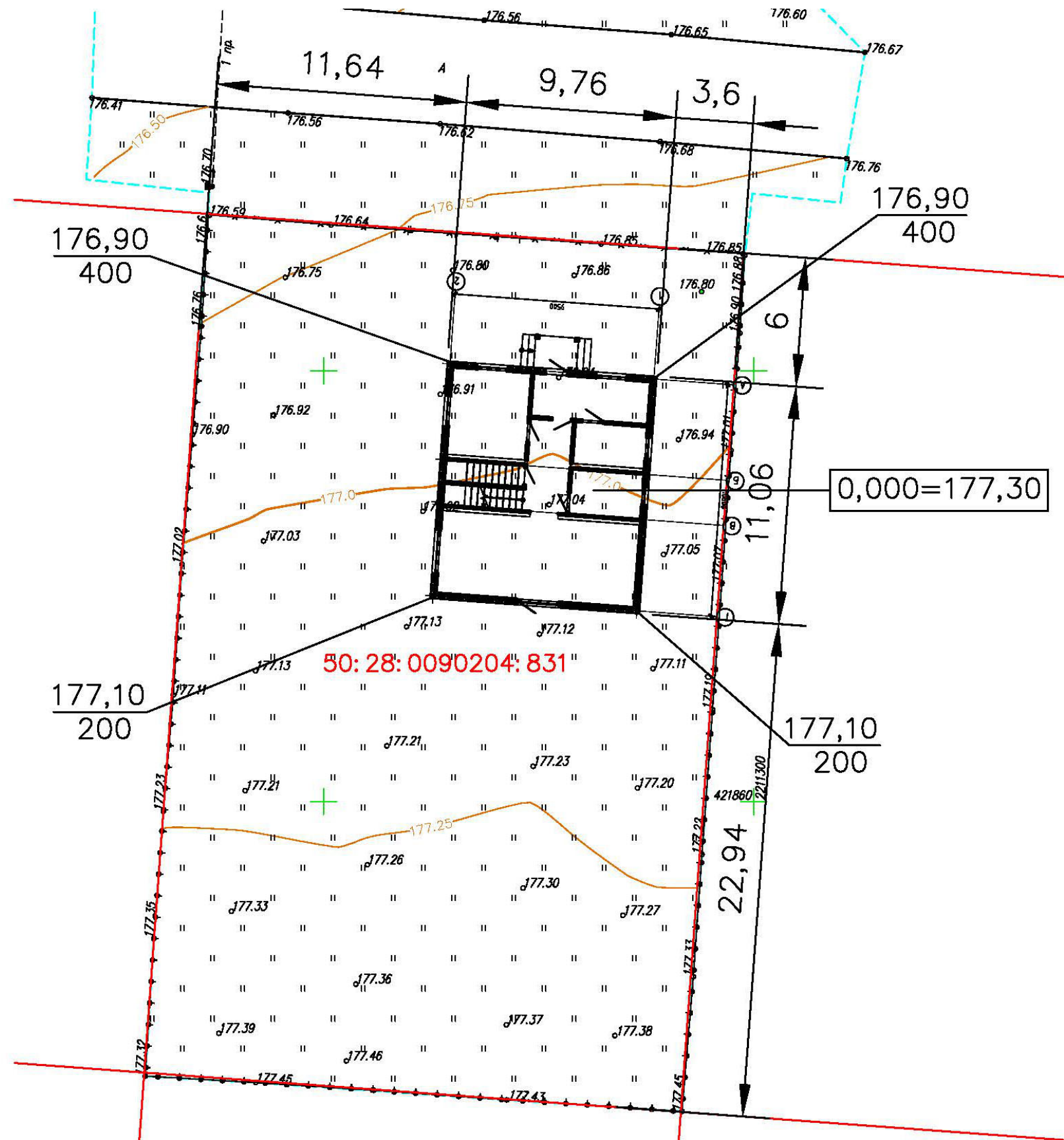
Наружная отделка:

Облицовка фасада искусственный кирпич. В качестве наружного облицовочного слоя цоколя здания применяется керамогранит. Цветовая гамма фасадов применяется в соответствии с колористическими решениями на чертежах фасадов. Входные площадки и ступени - из нескользящего керамогранита.
Конструкции оконных блоков, и наружных дверных блоков предусмотрены из ПВХ.

Согласовано

Взам. инв. №	
Подп. и дата	
Инв. № подл.	

						БП - 160/7.ЭП		
Изм.	Кол.уч.	Лист	№ док.	Подп.	Дата			
Разработал	Еремеева Е			<i>Еремеева</i>				
Вед.констр	Малиновский							
						Архитектурные решения		
						Стадия	Лист	Листов
						ЭП	02	
						Общие данные (окончание)		
						ООО "БЭНПАН"		



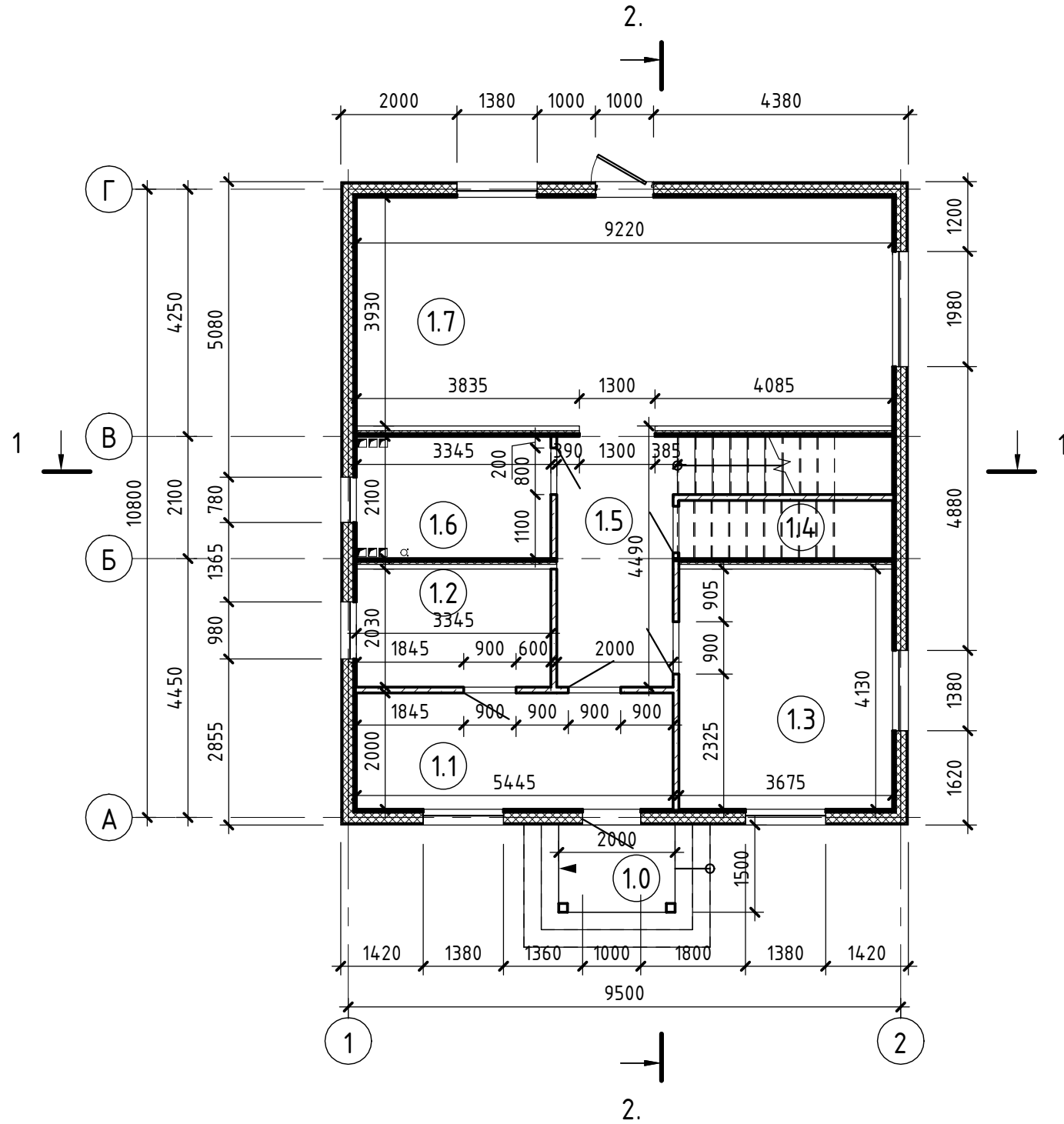
Согласовано

Инв. № подл.	
Подп. и дата	
Взам. инв. №	

Изм.	Кол.уч.	Лист	№ док.	Подп.	Дата
Разработал	Еремеева			<i>Еремеева</i>	
Вед.контр.	Малиновский				

БП - 160/7.ЭП					
Архитектурные решения			Стадия	Лист	Листов
			ЭП	03	
Посадка дома на участке			ООО "БЭНПАН"		

План 1 этаж (1 : 100)



Экспликация помещений

Номер помещения	Наименование	Площадь, м ²	Кат. помещения
1.0	Крыльцо	3,0	
1.1	Тамбур	10,9	
1.2	Котельная	6,8	
1.3	Комната	15,2	
1.4	Кладовая	2,7	
1.5	Холл	8,7	
1.6	Санузел	7,0	
1.7	Кухня+Гостиная	36,4	
		90,5	

Условные обозначения

- Наружные несущие стены из панелей БЭНПАН Премиум.
- Внутренние несущие стены из панелей БЭНПАН с двухслойной обшивкой ГКЛ
- Перегородка 100 мм

(1.01) Марки помещения:
 - Номер
 12,52 - Площадь

C111-100 Марка перегородки

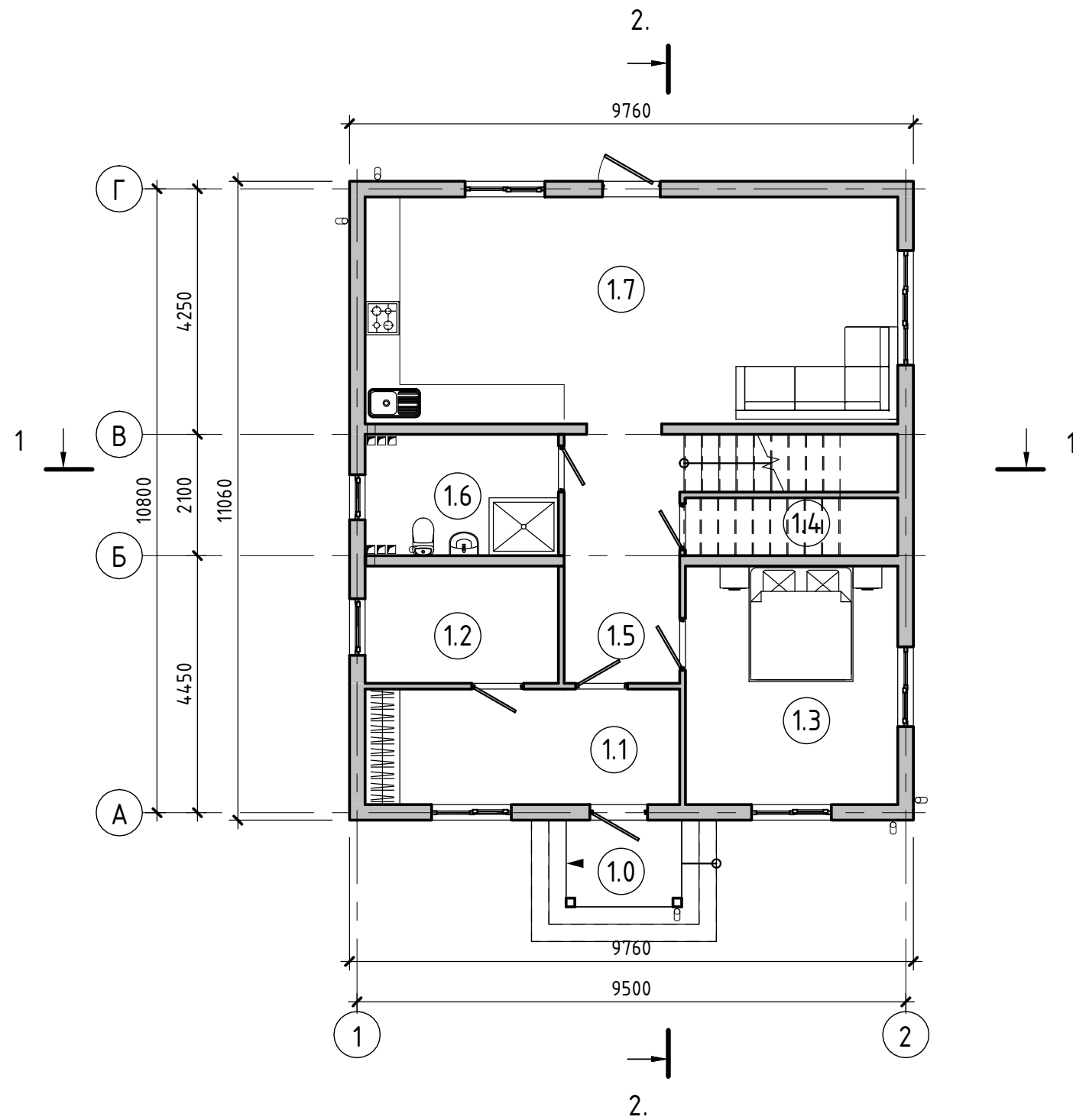
Согласовано

Инв. № подл.	
Подп. и дата	
Взам. инв. №	

БП - 160/7.ЭП

Изм.	Кол.уч.	Лист	№ док.	Подп.	Дата				
Разработал		Еремеева Е				Архитектурные решения	Стадия	Лист	Листов
Вед.констр		Малиновский					ЭП	04	
План 1 этажа							ООО "БЭНПАН"		

План 1 этажа с расстановкой мебели (1 : 100)



Экспликация помещений

Номер помещения	Наименование	Площадь, м ²	Кат. помещения
1.0	Крыльцо	3,0	
1.1	Тамбур	10,9	
1.2	Котельная	6,8	
1.3	Комната	15,2	
1.4	Кладовая	2,7	
1.5	Холл	8,7	
1.6	Санузел	7,0	
1.7	Кухня+Гостиная	36,4	
		90,5	

Условные обозначения (1 : 50)

(1.01) Марки помещения:
 - Номер
 12,52 - Площадь

С111-100 Марка перегородки

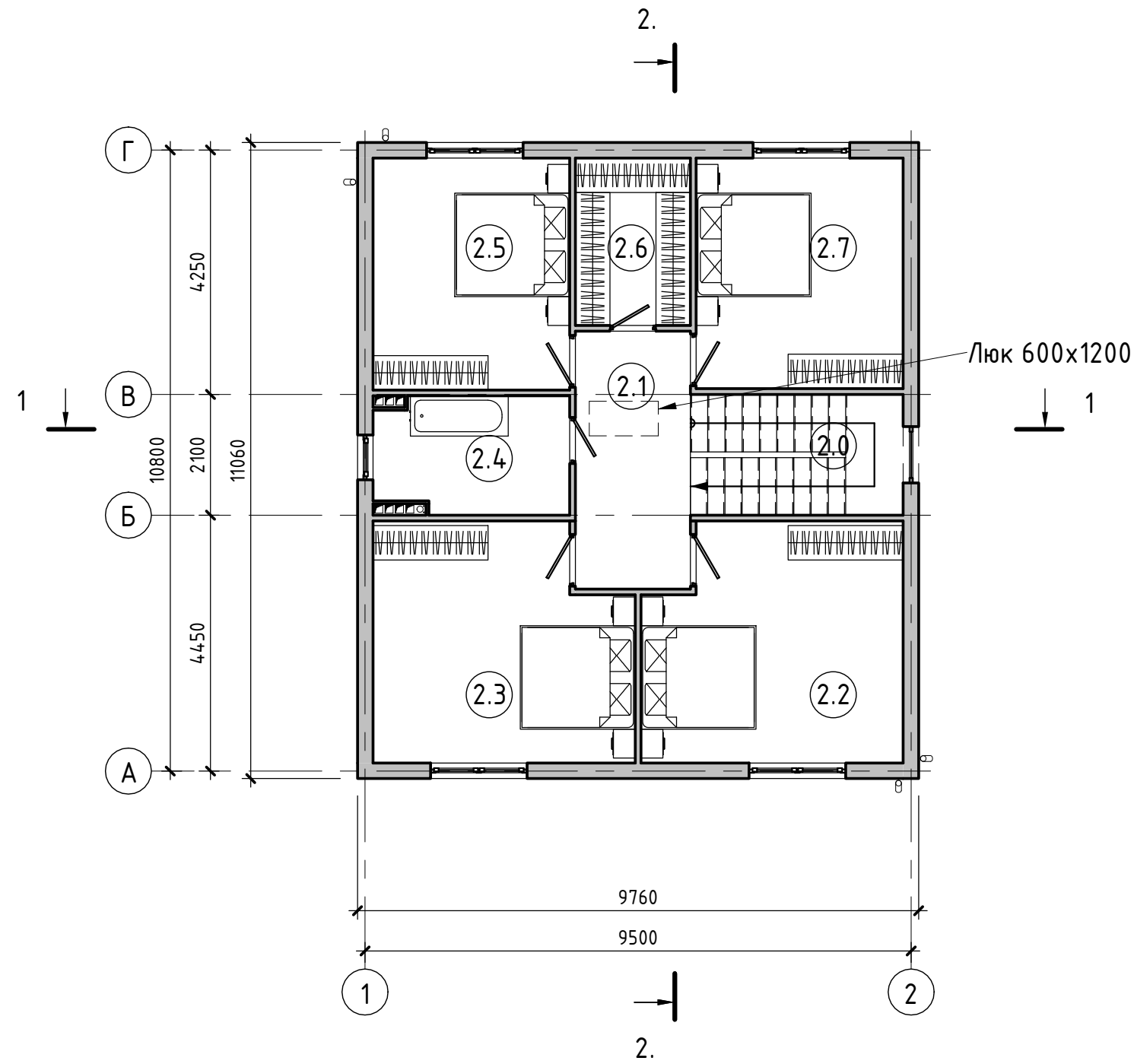
Согласовано

Инв. № подл.	
Подп. и дата	
Взам. инв. №	

БП - 160/7.ЭП

Изм.	Кол.уч.	Лист	№ док.	Подп.	Дата				
Разработал		Еремеева Е		<i>Еремеева</i>		Архитектурные решения	Стадия	Лист	Листов
Вед.констр		Малиновский					ЭП	06	
План 1 этажа с расстановкой мебели.							ООО "БЭНПАН"		

План 2 этажа с расстановкой мебели (1 : 100)



Экспликация помещений

Номер помещения	Наименование	Площадь, м ²	Кат. помещения
2.0	Лестница	7,8	
2.1	Холл	9,0	
2.2	Спальня	18,0	
2.3	Спальня	17,7	
2.4	Санузел	6,7	
2.5	Спальня	13,8	
2.6	Гардероб	5,8	
2.7	Спальня	14,4	
		93,2	

Согласовано

Взам. инв. №

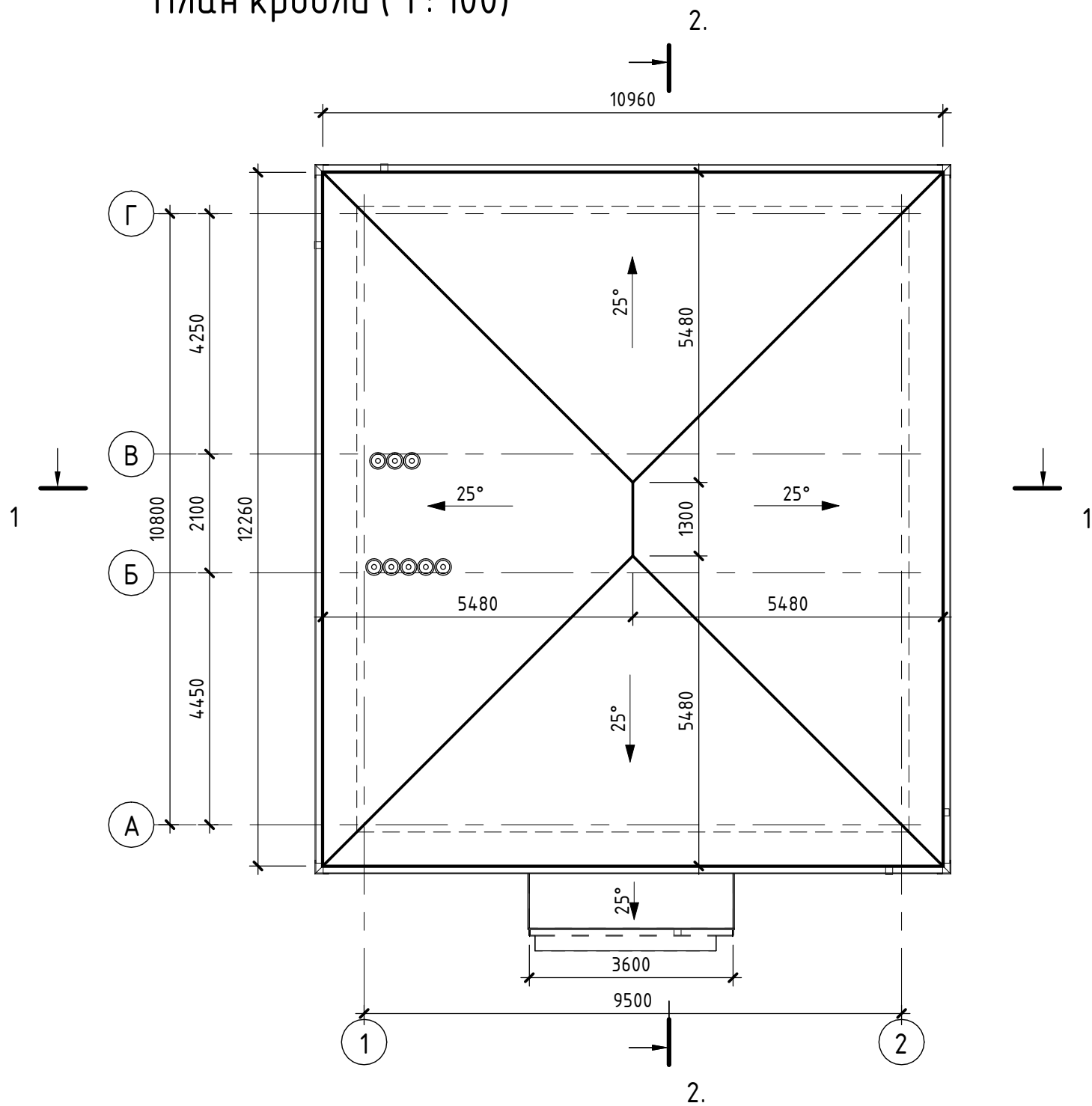
Подп. и дата

Инв. № подл.

БП - 160/7.ЭП

Изм.	Кол.уч.	Лист	№ док.	Подп.	Дата				
Разработал	Еремеева					Архитектурные решения	Стадия	Лист	Листов
Вед.констр	Малиновский						ЭП	07	
План 2 этажа с расстановкой мебели.							ООО "БЭНПАН"		

План кровли (1 : 100)



Площадь кровли

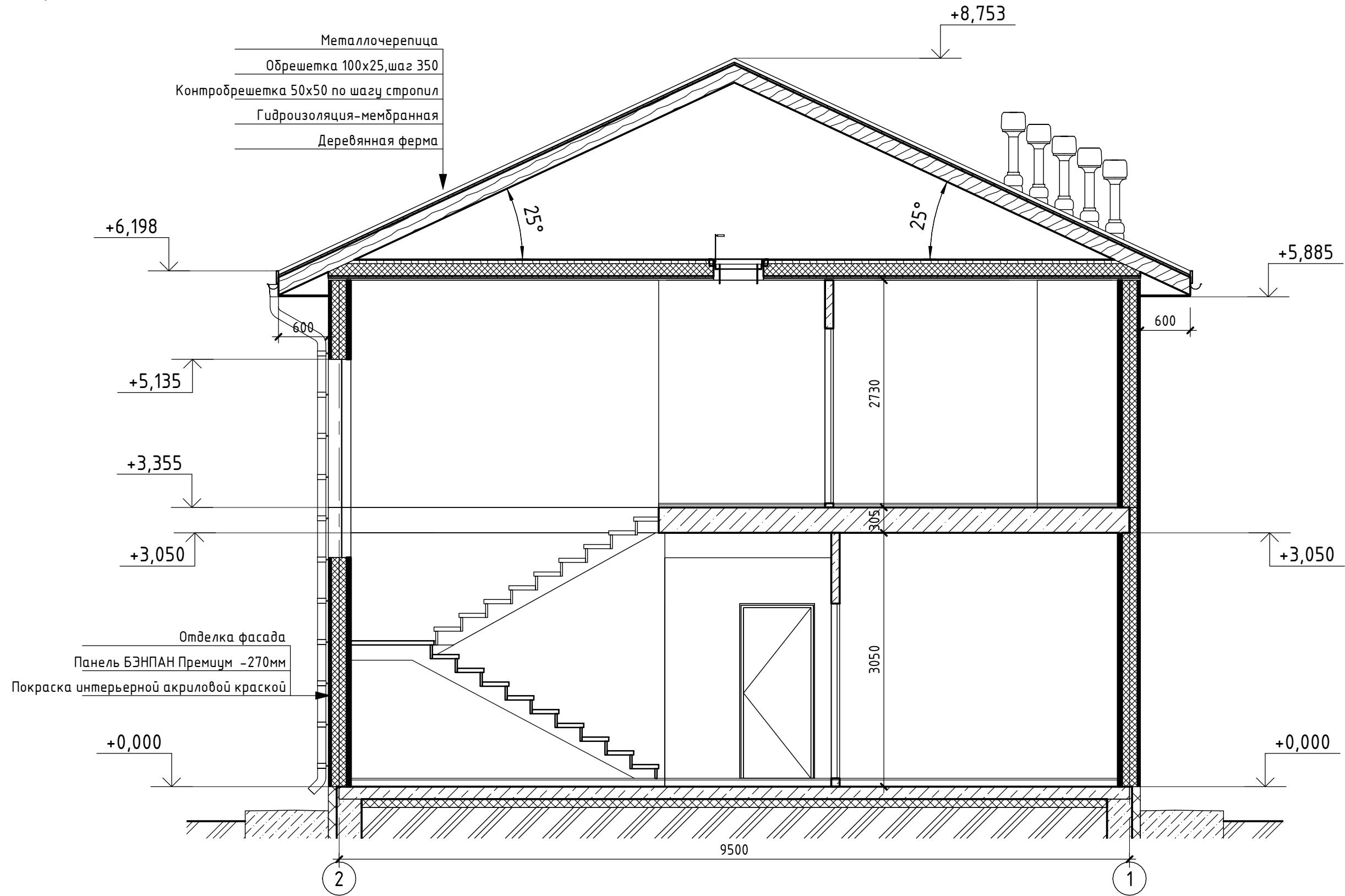
Марка	Описание	Площадь, м2
	Металлочерепица	148
	Металлочерепица	7

Согласовано

Инв. № подл.	Подп. и дата	Взам. инв. №

						БП - 160/7.ЭП			
Изм.	Кол.уч.	Лист	№ док.	Подп.	Дата	Архитектурные решения	Стадия	Лист	Листов
Разработал	Еремеева Е						ЭП	08	
Вед.констр	Малиновский					План кровли	ООО "БЭНПАН"		

1 (1:50)

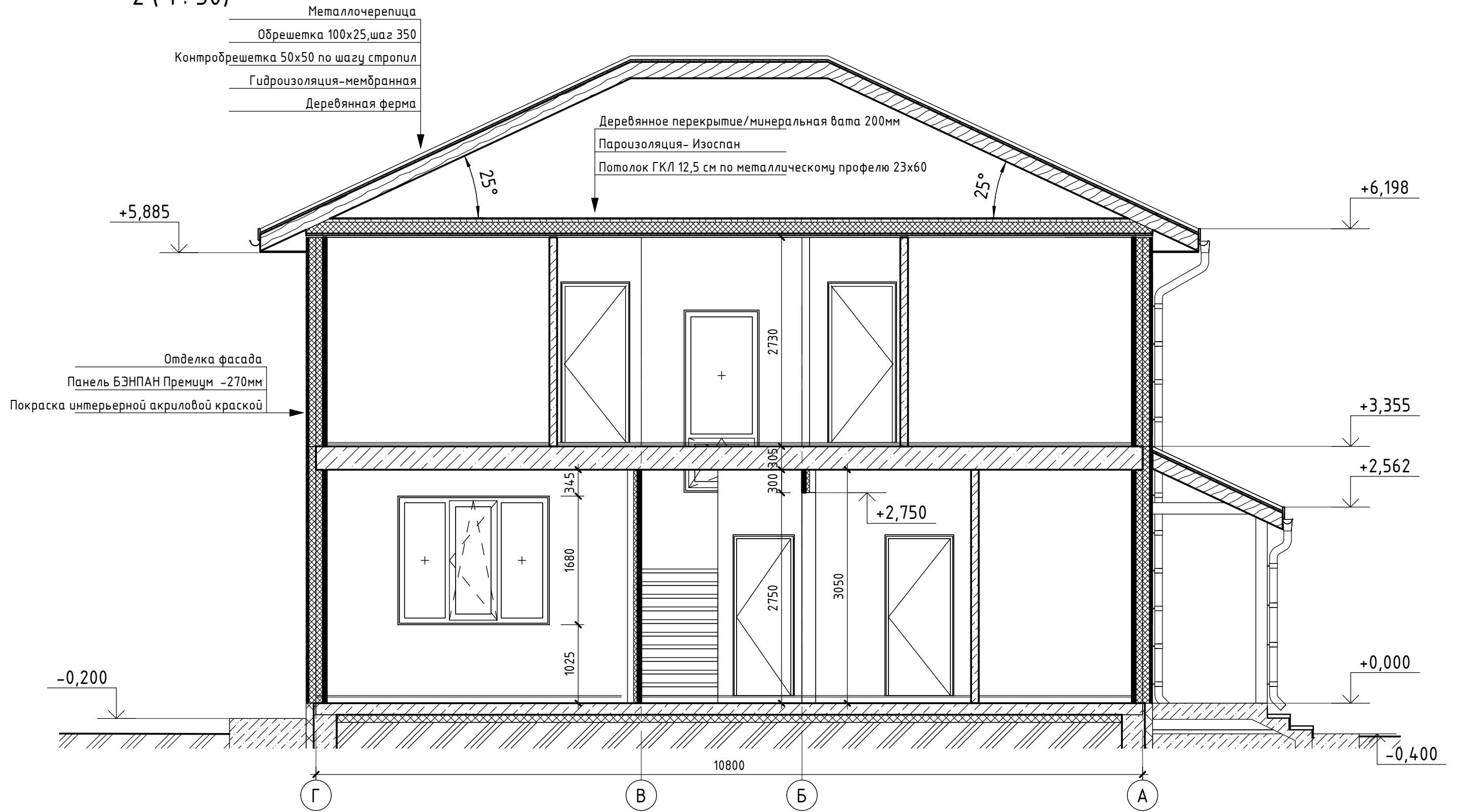


Согласовано

Взам. инв. №	
Подп. и дата	
Инв. № подл.	

						БП - 160/7.ЭП			
Изм.	Кол.уч.	Лист	№ док.	Подп.	Дата				
Разработал	Еремеева Е			<i>Еремеева</i>		Архитектурные решения	Стадия	Лист	Листов
Вед. констр	Малиновский						ЭП	09	
						Разрез 1-1	ООО "БЭНПАН"		

2 (1 : 50)

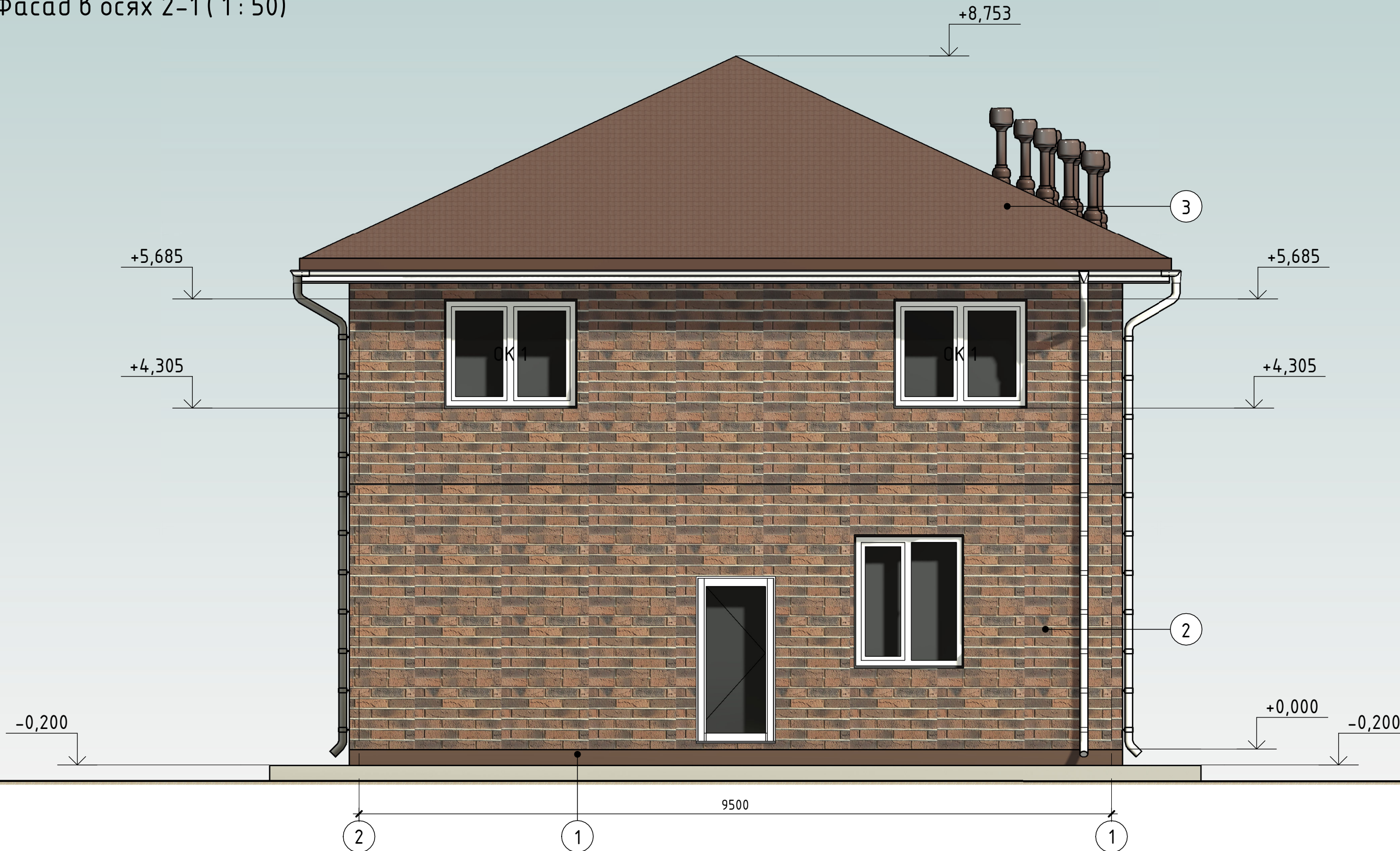


Согласовано

Взам. инв. №	
Подп. и дата	
Инв. № подл.	

						БП - 160.01.ЭП			
Изм.	Кол.уч.	Лист	№ док.	Подп.	Дата				
Разработал	Еремеева Е			<i>Еремеева</i>		Архитектурные решения	Стадия	Лист	Листов
Вед.контр.	Малиновский						ЭП	10	
Разрез 2-2							ООО "БЭНПАН"		

Фасад в осях 2-1 (1:50)



Согласовано

Взам. инв. №

Подп. и дата

Инв. № подл.

Ведомость отделки фасада

Поз.	Наименование	Наименование материала	RAL	Площадь
1	Цоколь	Керамогранит Estima	ST11	11,5
2	Облицовка стен	Декоративный камень	Вивьен	217,4
3	Кровля	Металлочерепица	RAL 8017	155,0

						БП - 160/7.ЭП			
Изм.	Кол.уч.	Лист	№ док.	Подп.	Дата				
Разработал	Еремеева Е			<i>Еремеева</i>		Архитектурные решения	Стадия	Лист	Листов
Вед.констр	Малиновский						ЭП	11	
							Колористическое решение фасада в осях 2-1	ООО "БЭНПАН"	

Фасад в осях 1-2 (1 : 50)



Согласовано

Взам. инв. №

Подп. и дата

Инв. № подл.

Ведомость отделки фасада

Поз.	Наименование	Наименование материала	RAL	Площадь
1	Цоколь	Керамогранит Estima	ST11	11,5
2	Облицовка стен	Декоративный камень	Вивьен	217,4
3	Кровля	Металлочерепица	RAL 8017	155,0

						БП - 160/7.ЭП		
Изм.	Кол.уч.	Лист	№ док.	Подп.	Дата			
Разработал	Еремеева Е							
Вед.констр	Малиновский							
						Архитектурные решения		
						Стадия	Лист	Листов
						ЭП	12	
						Колористическое решение фасада в осях 1-2		
						ООО "БЭНПАН"		

Фасад в осях Г-А (1 : 50)



Согласовано

Взам. инв. №

Подп. и дата

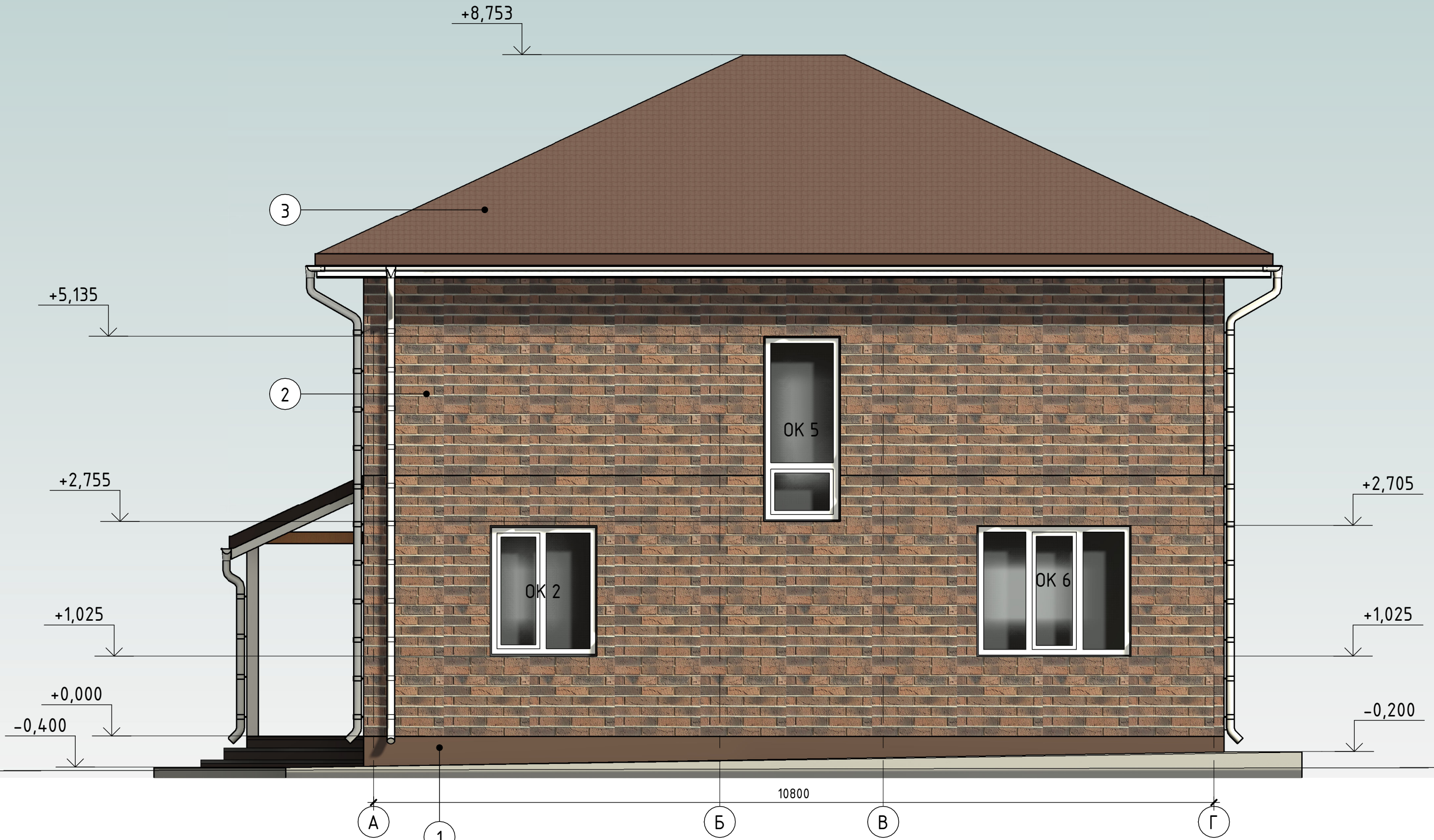
Инв. № подл.

Ведомость отделки фасада

Поз.	Наименование	Наименование материала	RAL	Площадь
1	Цоколь	Керамогранит Estima	ST11	11,5
2	Облицовка стен	Декоративный камень	Виъен	217,4
3	Кровля	Металлочерепица	RAL 8017	155,0

						БП - 160/7.ЭП		
Изм.	Кол.уч.	Лист	№ док.	Подп.	Дата			
Разработал	Еремеева Е			<i>Еремеева</i>				
Вед.констр	Малиновский							
						Архитектурные решения		
						Колористическое решение фасада в осях Г-А		
						Стадия	Лист	Листов
						ЭП	13	
						ООО "БЭНПАН"		

Фасад в осях А-Г (1 : 50)



Согласовано

Взам. инв. №

Подп. и дата

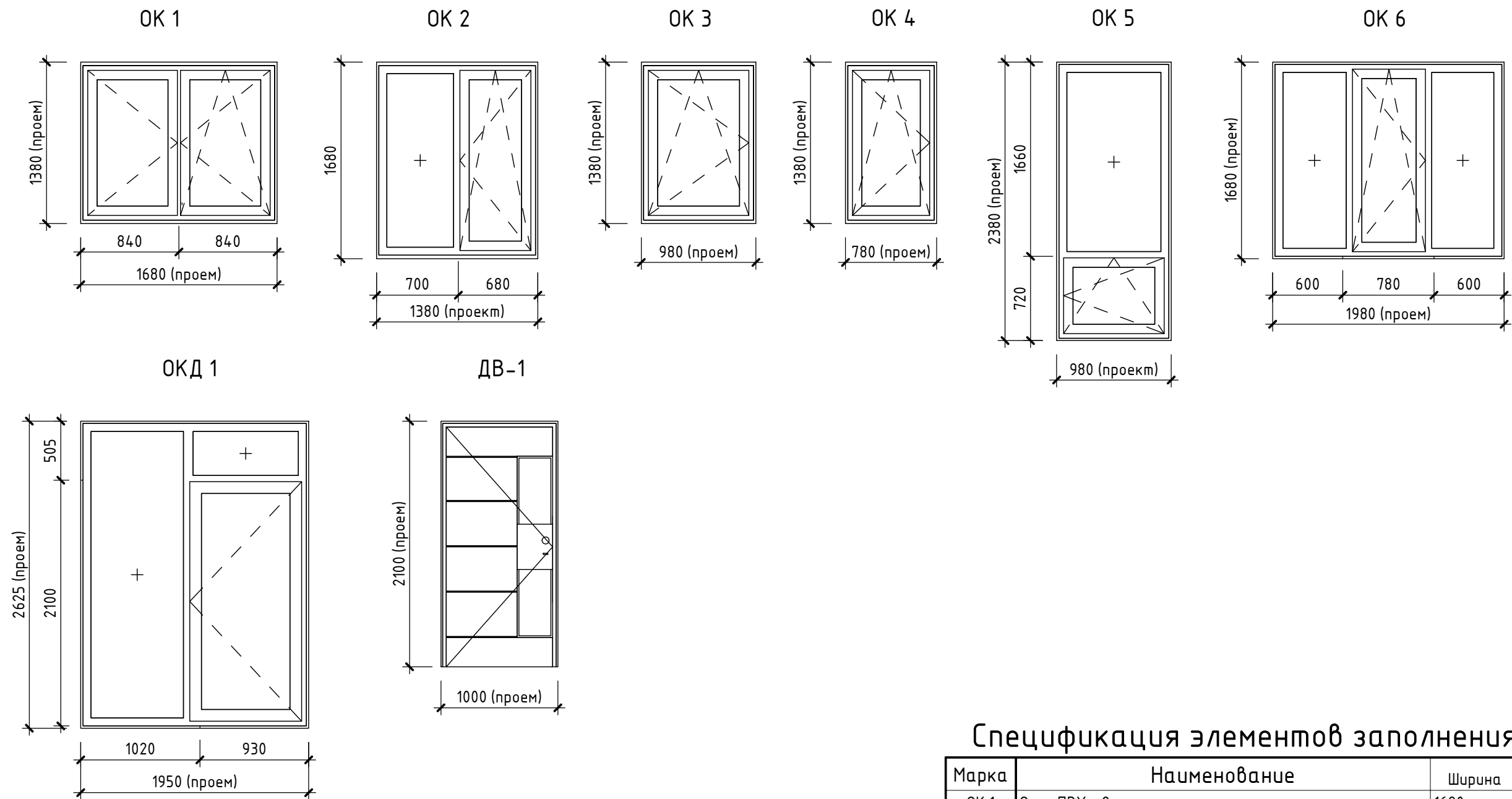
Инв. № подл.

Ведомость отделки фасада

Поз.	Наименование	Наименование материала	RAL	Площадь
1	Цоколь	Керамогранит Estima	ST11	11,5
2	Облицовка стен	Декоративный камень	Вивьен	217,4
3	Кровля	Металлочерепица	RAL 8017	155,0

						БП - 160/7.ЭП		
Изм.	Кол.уч.	Лист	№ док.	Подп.	Дата			
Разработал	Еремеева Е			<i>Еремеева</i>				
Вед.констр	Малиновский							
						Архитектурные решения		
						Стадия	Лист	Листов
						ЭП	14	
						Колористическое решение фасада в осях А-Г		
						ООО "БЭНПАН"		

Схемы оконных и дверных блоков (1 : 40)



Спецификация элементов заполнения оконных проемов

Марка	Наименование	Ширина	x	Высота	Кол.	Площадь
OK 1	Окно ПВХ с 2-х камерным стеклопакетом	1680	x	1380	4	9,3
OK 2	Окно ПВХ с 2-х камерным стеклопакетом	1380	x	1680	4	9,3
OK 3	Окно ПВХ с 2-х камерным стеклопакетом	980	x	1380	1	1,4
OK 4	Окно ПВХ с 2-х камерным стеклопакетом	780	x	1380	2	2,2
OK 5	Окно ПВХ с 2-х камерным стеклопакетом	980	x	2380	1	2,3
OK 6	Окно ПВХ с 2-х камерным стеклопакетом	1980	x	1680	1	3,3

13

13 27,7

БП - 160/7.ЭП

Примечание:

1. Цвет рамы RAL 9003
2. Габариты окон даны по проемам.
3. На эскизах оконных блоков пунктирной линией показано открывание створок (распашное, откидное)
4. Следует провести контрольные замеры окон и дверных проемов перед изготовлением.
5. Схема оконных блоков - показана изнутри.
6. Двери показаны снаружи.

Изм.	Кол.уч.	Лист	№ док.	Подп.	Дата				
Разработал		Еремеева Е		<i>Еремеева Е</i>		Архитектурные решения	Стадия	Лист	Листов
Вед.констр		Малиновский					ЭП	15	
Спецификация элементов заполнения проемов							ООО "БЭНПАН"		

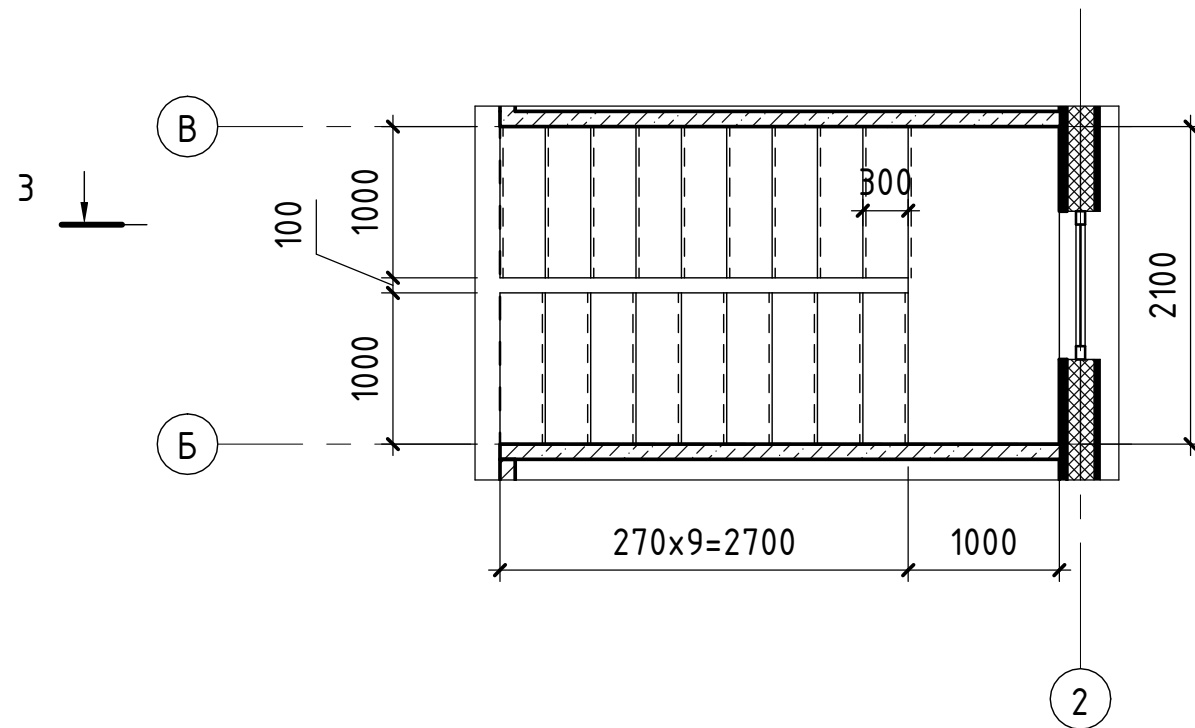
Согласовано

Взам. инв. №

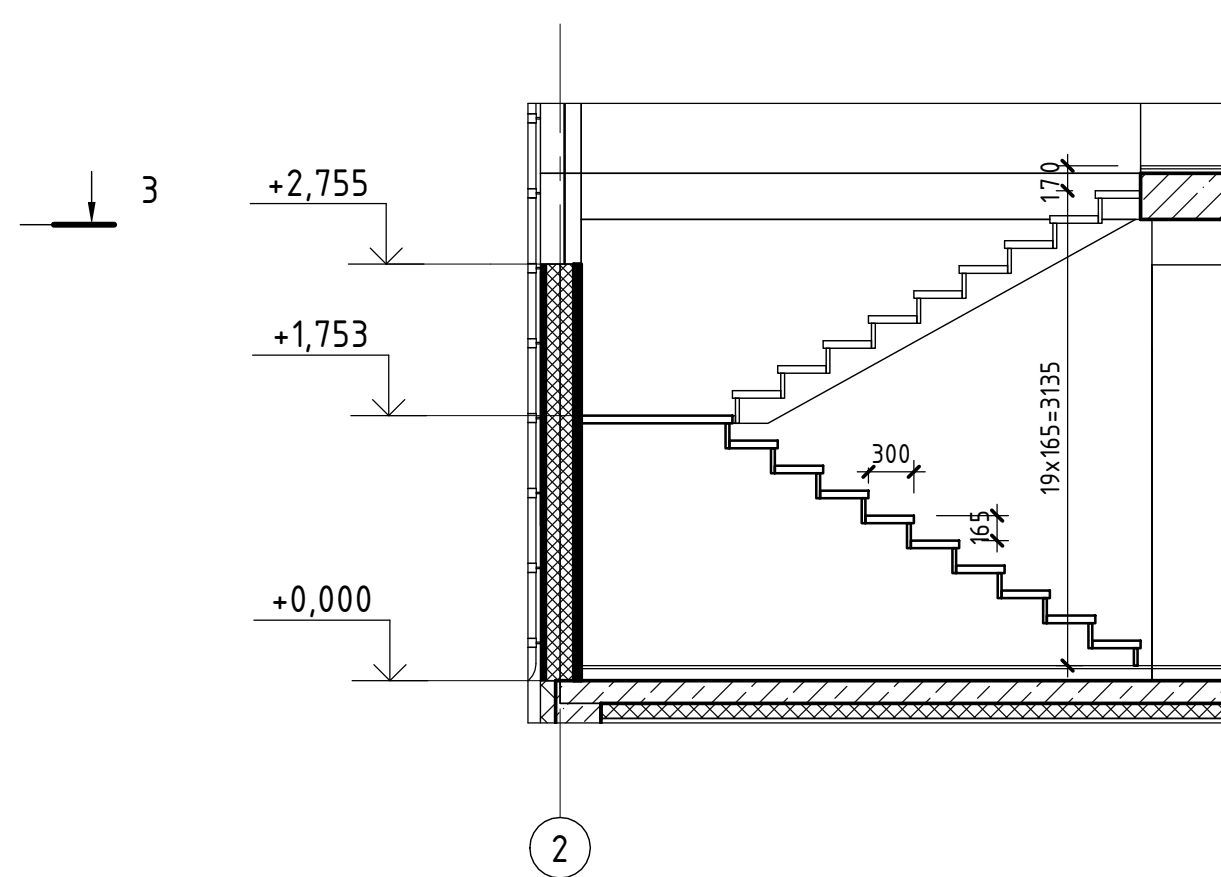
Подп. и дата

Инв. № подл.

План Лестницы (1 : 50)



З (1 : 50)



Согласовано

Инв. № подл.	Подп. и дата	Взам. инв. №

						БП - 160/7.ЭП			
Изм.	Кол.уч.	Лист	№ док.	Подп.	Дата				
Разработал	Еремеева Е			<i>Еремеева</i>		Архитектурные решения	Стадия	Лист	Листов
Вед.контр	Малиновский						ЭП	16	
Лестница							ООО "БЭНПАН"		

Согласовано

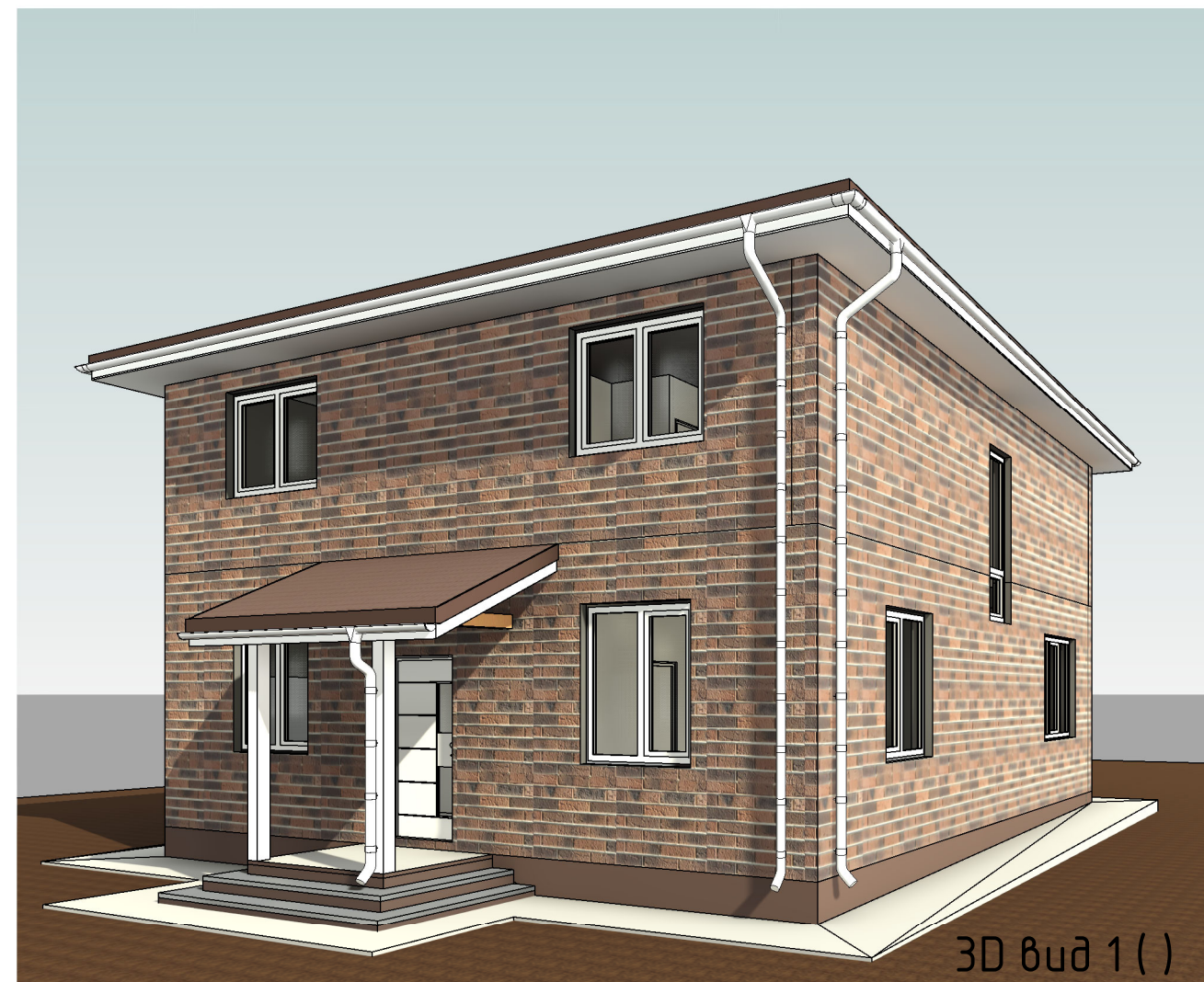
Взам. инв. №

Подп. и дата

Инв. № подл.



3D вид 2 ()



3D вид 1 ()

Изм.	Кол.уч.	Лист	№ док.	Подп.	Дата	БП - 160/7.ЭП			
Разработал	Еремеева			<i>Еремеева</i>		Архитектурные решения	Стадия	Лист	Листов
Вед.констр	Малиновский						ЭП	17	
						Визуализация	ООО "БЭНПАН"		